

年 月 日

# 白紙・プリンター用紙注文書

納品先 〒  
ご住所  
  
ふりがな  
貴名  
  
市外局番もお入れ下さい。  
電話( ) - FAX( ) -

返信確認	
要 FAX TEL	不要
FAX番号	

## コピー用紙

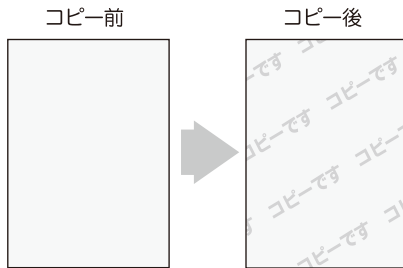
A6 (105×148mm)	JJC 214	1箱	10,000枚入
※ A4コピー用紙を¼に断裁してのお届けとなります。			
A5 (148×210mm)	JJC 314	1箱	5,000枚入
B5 (182×257mm)	JJC 000	1箱	2,500枚入
A4 (210×297mm)	JJC 100	1箱	2,500枚入
B4 (257×364mm)	JJC 200	1箱	2,500枚入
A3 (297×420mm)	JJC 300	1箱	1,500枚入

紙質：68.4g/m<sup>2</sup> 3桁の数字をご記入下さい

注文番号 JJC	<input type="text"/>	箱
注文番号 JJC	<input type="text"/>	箱
注文番号 JJC	<input type="text"/>	箱

## 偽造防止用紙

寸法：A5  
148×210mm  
紙質：上質 64g/m<sup>2</sup>  
1箱：2,000枚入

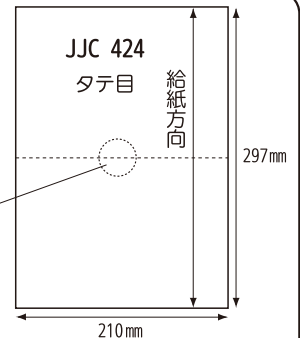


注文番号 CBM 500	箱
--------------	---

## ミシン目入用紙

寸法：A4  
210×297mm  
紙質：上質 64g/m<sup>2</sup>  
1箱：2,000枚入  
ミシン線入り

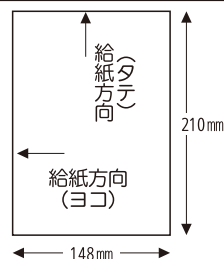
切り離しが容易な  
マイクロミシン目  
入り



注文番号 JJC 424	箱
--------------	---

## プリンター用 白紙

白紙：A5縦目, 横目  
148×210mm  
紙質：上質 64g/m<sup>2</sup>  
1箱：2,000枚入



(タテ目)  
(ヨコ目)

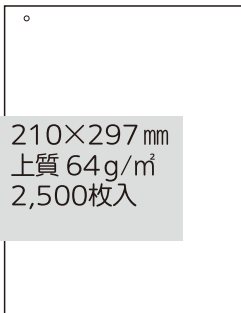
注文番号 JJC 324	箱
--------------	---

注文番号 JJC 328	箱
--------------	---

## レセプト用紙

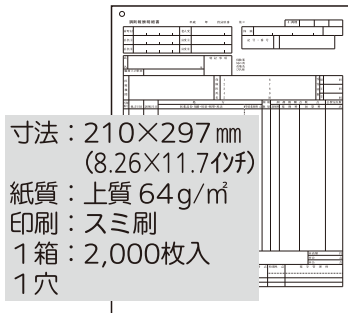
**無地** CBK 104

寸法：210×297mm  
紙質：上質 64g/m<sup>2</sup>  
1箱：2,500枚入  
1穴



**フォーマット有** CBK 103

寸法：210×297mm  
(8.26×11.71インチ)  
紙質：上質 64g/m<sup>2</sup>  
印刷：スミ刷  
1箱：2,000枚入  
1穴



(無地)  
(フォーマット有)

注文番号 CBK 104	箱
--------------	---

注文番号 CBK 103	箱
--------------	---

FAXでご注文の際はウラ面のフリーダイヤルをご利用下さい

東杏印刷株式会社